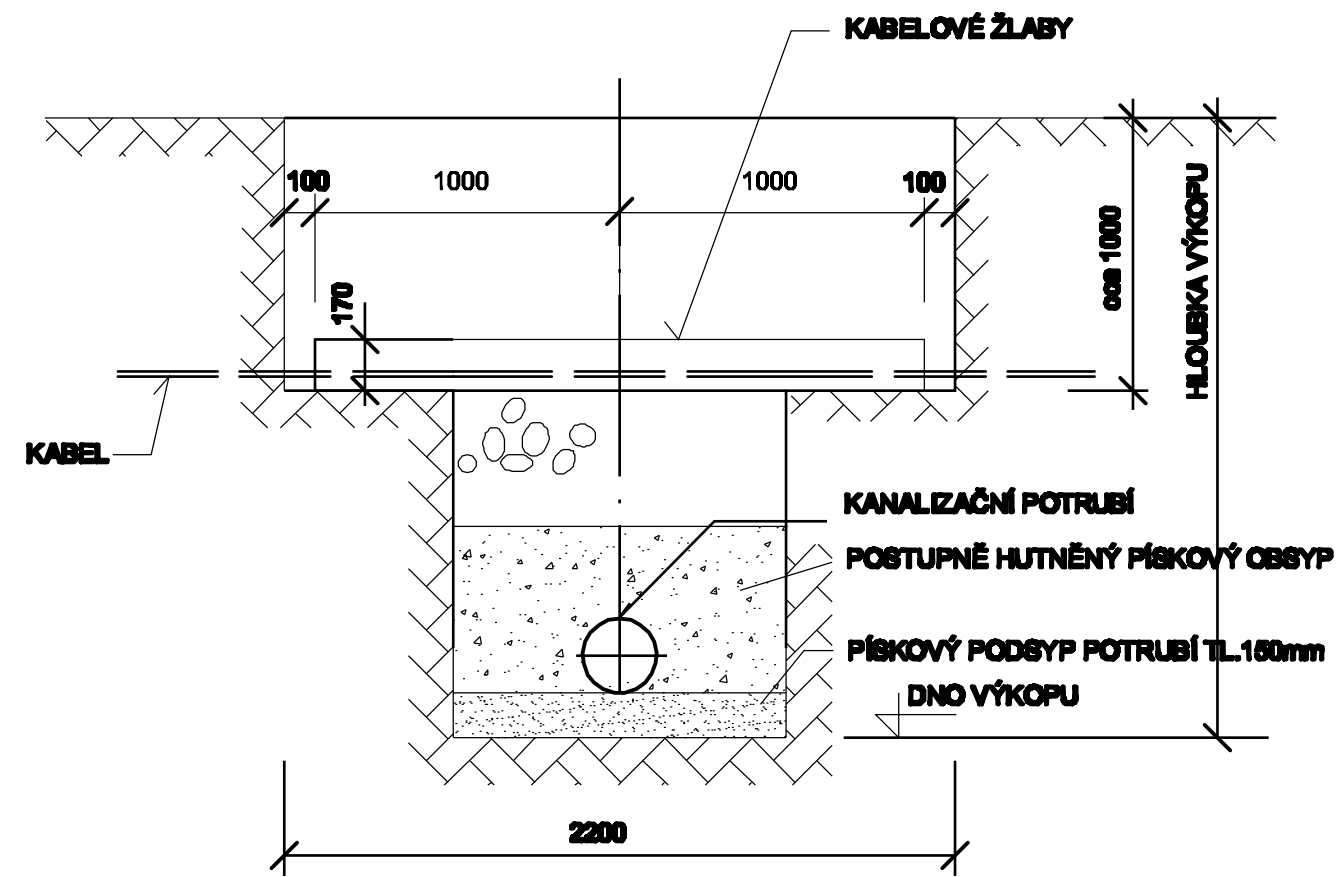
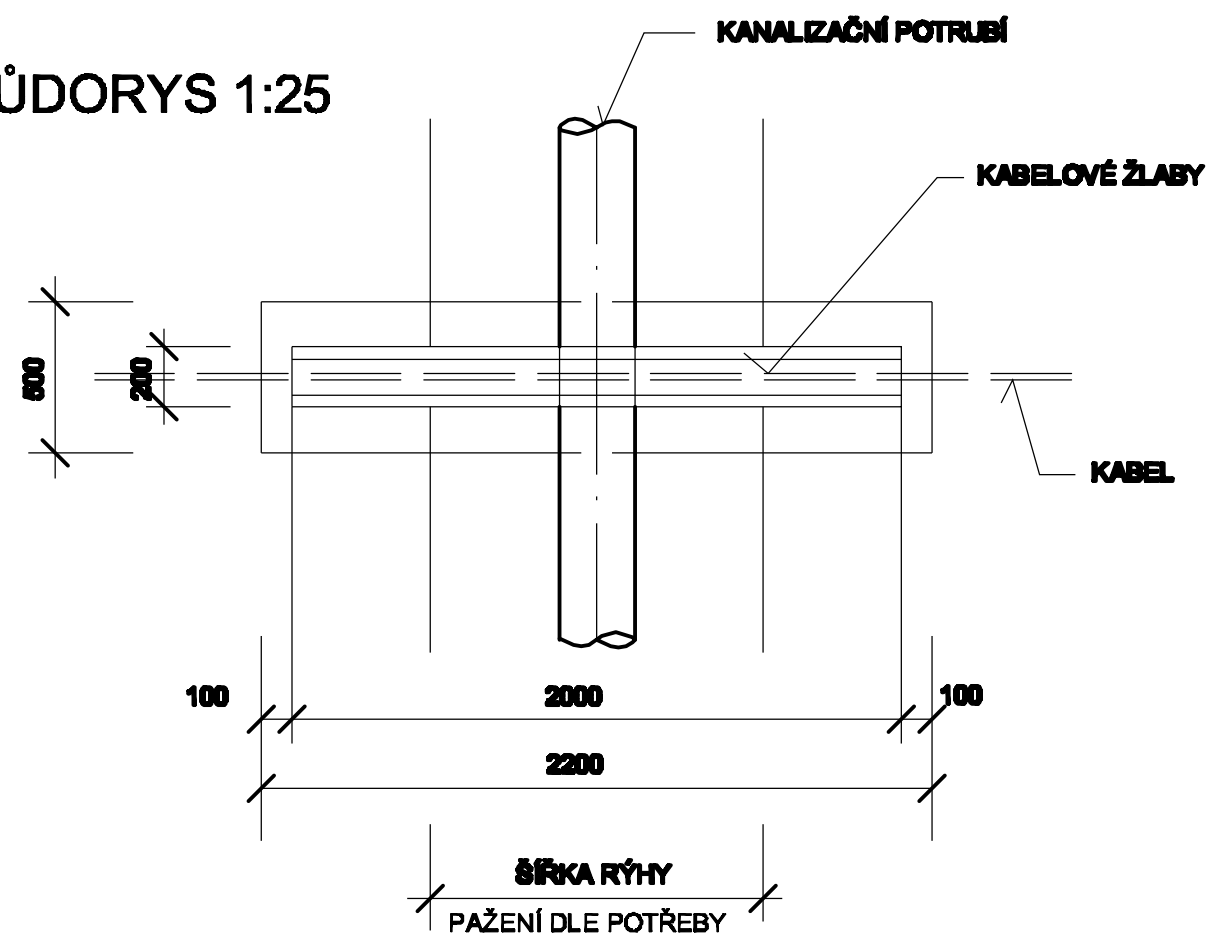


VZOROVÉ KŘÍŽENÍ KANALIZACE SE SDĚLOVACÍM A SILOVÝM KABELEM

PŘÍČNÝ ŘEZ 1:25

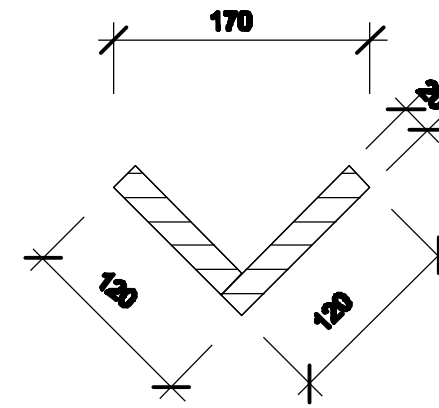


PŮDORYS 1:25

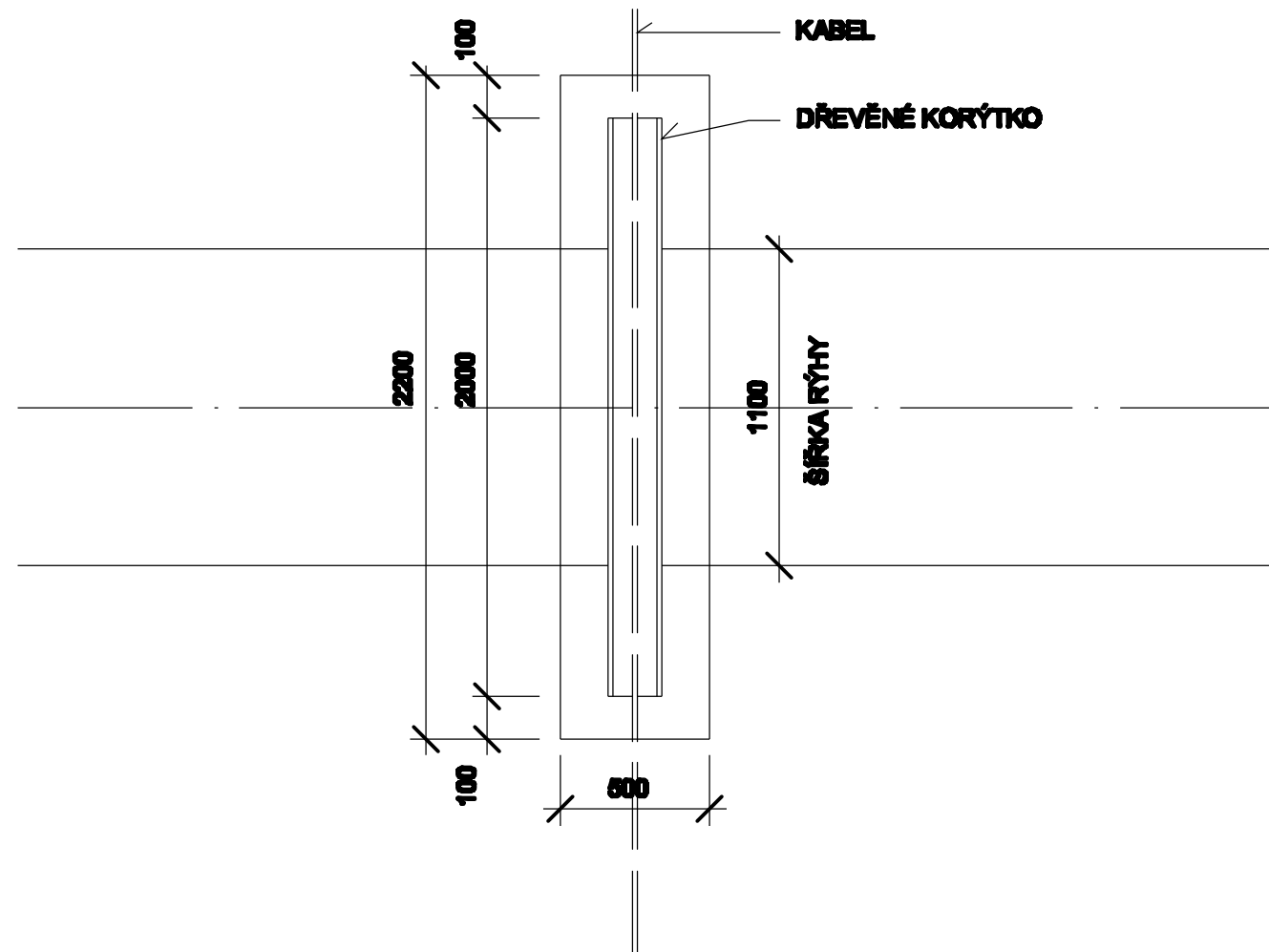


ULOŽENÍ KABELU PO DOBU STAVBY

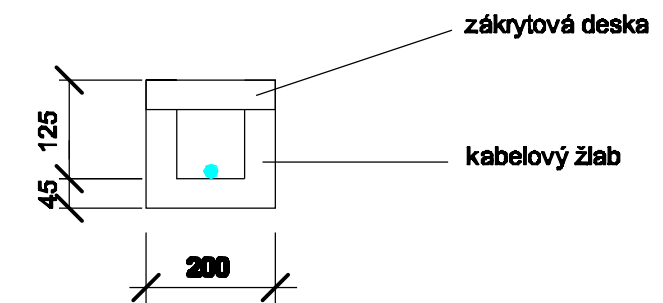
PŘÍČNÝ ŘEZ 1:5



PŮDORYS 1:25



SKLOPENÝ ŘEZ KABELOVÉHO ŽLABU



Zpracovatel projektu	ING. BLAŽENA DŮJKOVÁ Sklený kopec 1556,753 01 Hranice			tel.731 267170 e-mail blazena.dujkova@gmail.com
Zodpovědný projektant	Ing. Důjková	Vypracoval	Ing. Důjková	Číslo archívni
Okres	Frydek - Místek	Obec	Kunčice p. O.	Číslo zakázky 2017002
Investor	739 13 Obec Kunčice pod Ondřejníkem, č.p.669			Stupeň DSP
Akce	Kunčice pod Ondřejníkem PRODLOUŽENÍ STOKY A-10			Datum 06/2017 Měřítko -
SO/PS	DOKUMENTACE INŽENÝRSKÝCH OBJEKTŮ			Číslo přílohy
Příloha	VZOR KŘÍŽENÍ S PODZEMNÍMI KABELY			D-6